

DOI: 10.3969/j.issn.1004-4701.2020.04-14

# 移动物联网技术在水利工程安全监测中的应用研究

万国勇, 廖炳飞, 于长青, 钟志坚

(江西省水利规划设计研究院, 江西 南昌 330029)

**摘要:**充分利用窄带物联网(NB-IoT)的优势,设计开发了水利工程安全监测系统.设计了基于窄带物联网(NB-IoT)传输数据的水利工程安全监测仪,实现了水利工程安全监测的信息化,并实现了基于网页端的水利工程安全信息的实时监控.该系统通过渗压计监测水利工程建筑内的渗压值和温度值的变化来监测坝体、坝基渗流情况,特别适用于需要定期观测、安全隐患大、部署有线网络难的水利工程建筑物,从而达到提高水利工程安全信息化管理水平和效率的目的.

**关键词:**窄带物联网;NB-IoT;水利工程安全;安全监测仪;信息化

**中图分类号:**TN92 **文献标识码:**A **文章编号:**1004-4701(2020)04-0306-07

## 0 引言

窄带物联网(NB-IoT)是IoT领域一个新兴的技术,支持低功耗设备在广域网的蜂窝数据连接,构建于蜂窝网络,只消耗大约180kHz的带宽,可直接部署于GSM网络、UMTS网络或LTE网络,以降低部署成本、实现平滑升级。NB-IoT支持待机时间长、对网络连接要求较高设备的高效连接。

目前,我国已建成各类水库8.5万多座(其中江西近11000座),这些水库在防洪、灌溉、供水、发电及改善生态环境等方面发挥巨大作用,社会、经济及环境效益显著,是我国防洪保安工程体系与水利基础设施的重要组成部分,特别对发展农村经济、改善农民生活生产条件、稳定农村社会秩序等起着不可替代的重要作用。但由于我国水库多建于20世纪50~70年代,工程建设标准低,施工技术落后,缺少必要的工程质量控制手段与措施,甚至为“三边”或“三无”工程,大坝与附属建筑物普遍存在渗流与结构安全隐患,加上长期以来工程运行与维护经费不落实,管理粗放,老化失修严重,造成水库病险率高。水利工程安全关系到人民群众

的切身利益,对于加强水利工程安全监测管理、保障周边群众的生命财产及安全意义重大。随着信息技术的飞速发展,移动物联网是信息技术发展的又一产物。移动物联网已经逐渐渗透到人们的日常生活,并在家居生活、环境保护、工程安全等各个领域均得到广泛应用。通过移动物联网技术建立的水利工程安全监测平台,贯穿了水利工程安全监视、预报、预警、决策、响应等各个环节。

水利工程安全监测系统根据水利工程建筑断面上埋设的渗压计传感器监测的数据来监控坝体、坝基的运作情况。首先在水利工程建筑的各个断面上的不同断面里埋入深度不一的测压管,再在测压管内埋设渗压计,然后将所有渗压计连接到安全监测仪的渗压计接口上,安全监测仪会准确记录每个渗压计监测的温度值和渗压值,然后,安全监测仪通过窄带物联网(NB-IoT)模块将记录的渗压值和温度值上传至水利工程安全监测平台,平台根据渗压计的渗压值和水深的转换关系将渗压值转换成水深值,再依据大坝的基础信息结合水深值和温度值,最终以一个二维的大坝断面图形式展示在网页端,为水利工程安全管理人员提供透明的水利工程安全监测信息。

收稿日期:2020-04-03

作者简介:万国勇(1985-),男,大学本科,助理工程师。

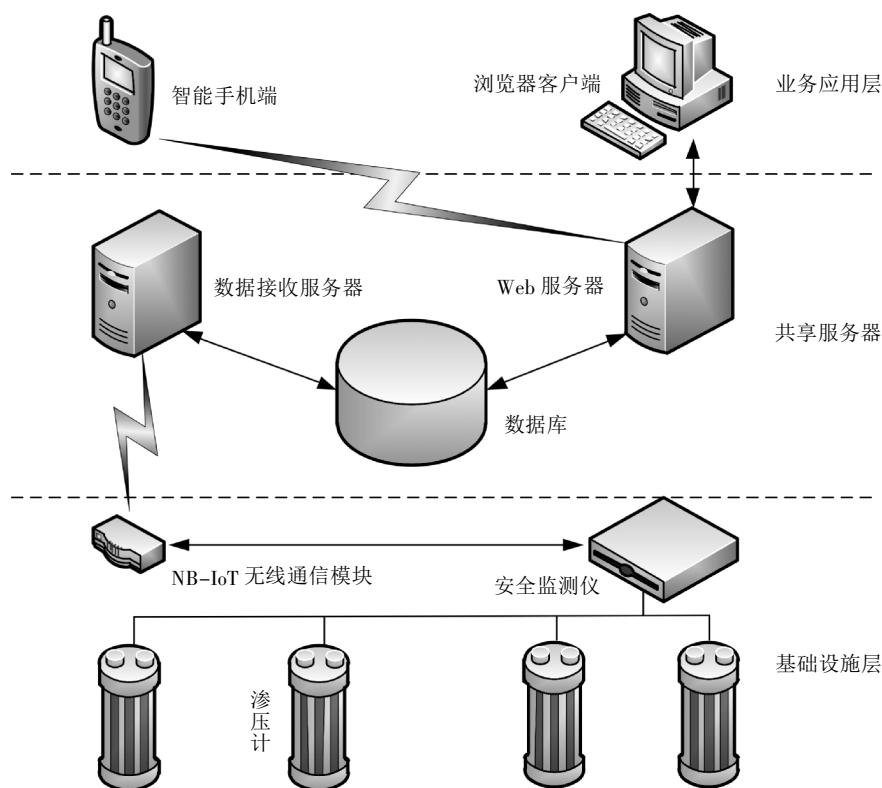


图 1 系统总体结构图

## 1 系统整体设计方案

整个系统分为 3 个层次,分别是基础设施层、共享服务层和业务应用层,如图 1 所示。

### 1.1 基础设施层

基础设施层包括 NB-IoT 无线通信模块、安全监测仪、渗压计。三者之间通过有线连接在一起,安全监测仪接收并存储渗压计采集上来的温度数据和频率数据,然后,安全监测仪再将这些数据发送至 NB-IoT 无线通信模块,NB-IoT 无线通信模块最终将监测数据再传送至共享服务层的数据接收服务器上。

### 1.2 共享服务层

共享服务层一是负责接收并存储基础设施层传送上来的数据,二是对用户访问层提供数据服务,依托数据库中的数据为上层提供服务,同时为业务应用层和基础设施层之间通信传递信息。

### 1.3 业务应用层

业务应用层为系统用户提供系统访问服务,将基

础设施层采集的数据以断面图的方式展示给用户,用户可以通过手机 APP 终端或浏览器客户端访问系统。

## 2 基础设施层设计

在传统的水利工程安全监测中,研究认为地下(坝内)渗流的存在将对热环境产生明显的影响,水的热传导系数和比热与岩石不同,岩土中如果有渗水,其热学参数必然会改变,如果地下水不流动,这种影响就比较小;而流动的地下水会产生冷却的效果,因为地温相对较低的部位有可能存在流动的地下水,由此,温度分布图像可以帮助发现渗流较严重的部位,同时,通过长时间观测掌握了埋设的各支温度计的正常变化规律后,当温度测值一旦偏离正常值时,就可以认为有渗流异常的特征而加以注意和研究。常规的水利工程安全需要监测的参数有两个:一个是岩土渗压,一个是岩土温度。岩土渗压值采集采用的是压力传感器,岩土温度值采集采用的是温度传感器。

## 2.1 NB-IoT 无线通信模块

NB-IoT 无线通信模块采用的是上海移远公司的 BC35-G 模块。BC35-G 模块是一款高性能、低功耗的多频段 NB-IoT 无线通信模块，支持 B1/B3/B8/B5/B20/B28\* 频段。其尺寸仅为 23.6mm × 19.9mm × 2.2mm，能最大限度地满足终端设备对小尺寸模块产品的需求，同时有效地帮助客户减小产品尺寸并优化产品成本。BC35-G 在设计上兼容移远通信 GSM/GPRS 系列的 M35 模块，方便快速、灵活的进行产品设计和升级。

## 2.2 硬件设备设计

基础设施层的硬件设备包括 NB-IoT 无线通信模块，安全监测仪、温度传感器和压力传感器(如图 2)。

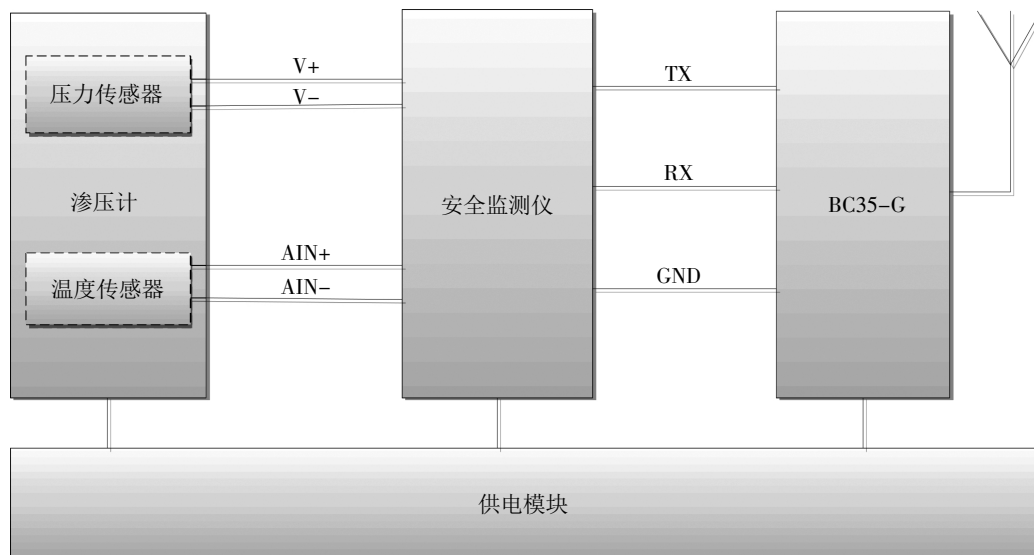
供电模块为整个采集装置供电，渗压计的传感器连接在安全监测仪的振弦信号传输端，温度传感器连接在安全监测仪的模拟量信号传输端，NB-IoT 无线通信模块 BC35-G 和安全监测仪都自带 TTL 电平通信，两者用导线连接上数据传输端口便可直接通信。NB-IoT 无线通信模块负责安全监测仪和服务器之间的数据传输，安全监测仪负责读取渗压计监测的数据，再发送至 BC35-G 模块上，BC35-G 模块再将数据发送给共享服务层的数据接收服务器。NB-IoT 无线通信模块在基础设施层和共享服务层之间充当通信桥梁的

作用。

安全监测仪负责整个基础设施层的正常工作，具有主动采集监测数据、存储数据、上报数据、与共享服务层之间进行数据通信等功能，同时控制着整个基础设施层的供电工作。

渗压计是基础设施层的终端设备，是系统的基本单元，其内部集成了压力传感器和温度传感器。岩土渗压监测最常用的压力传感器是以拉紧的金属钢弦作为敏感元件的谐振式传感器。当被测水压荷载作用在振弦传感器上，将引起弹性模板的变形，其变形带动振弦转变成振弦应力的变化，从而改变振弦的振动频率。振动频率的平方(频率模数)正比于作用在膜片上的压力，电磁线圈激振振弦并测量其振动频率，频率信号经电缆传输至安全监测仪上，即可测出水荷载的压力值(即渗压值)。根据这一特性原理，即可通过一定的物理(机械)结构制作出测量不同种类物理量的传感器(如：应变传感器、压力传感器、位移传感器等)，从而实现被测物理量与频率值之间的一一对应关系，通过测量当前频率值  $R1$  的变化量来计算出被测物理量的改变量。根据渗压计测量的频率和水深的转换公式。如下：

$$H1=0.101\ 97*\left(G*\frac{R1*R1-R0*R0}{1\ 000}\right)+K*(T1-T0)\quad (1)$$



1. V+ - 振弦信号正端 V- - 振弦信号负端
2. AIN+ - 模拟信号输入正端 AIN- - 模拟信号输入负端
3. TX - 数据发送 RX - 数据接收 GND - 数据地

图 2 采集装置的硬件组成图

式中： $H_1$  为当前渗压计实测水深值，m；0.101 97 是压力转换成水深的转换系数； $G$  是频率换算成压力的系数； $R_1$  为当前频率值，Hz； $R_0$  是基准频率值，Hz； $K$  是温度转换系数； $T_1$  是当前温度，℃； $T_0$  是基准温度，℃。

根据实测水深可以计算得到实际水位，如下：

$$H=H_1+H_2 \quad (2)$$

式中： $H$  是实际水位，m； $H_1$  是渗压计实测水深，m； $H_2$  是渗压计的埋设高层，m。

温度传感器采用的是正温度系数热敏电阻 (PTC)：热敏电阻器的典型特点是对温度敏感，不同的温度下表现出不同的电阻值。测量时将热敏电阻  $R_t$  与一个高精度且已知阻值的电阻  $R_1$  串联在一起，给串联的电阻加上额定电压  $V_{ref}$ ，安全监测仪的  $V_{IN+}$  和  $V_{IN-}$  测量引脚接在  $R_1$  电阻两端，测量得到电阻  $R_1$  两端的电压值  $V_1$ ，详细操作如图 3 所示。利用热敏电阻的分压特性，计算出热敏电阻的当前阻值  $R_t$ ，如下：

$$R_t = \frac{(V_{ref} - V_1) R_1}{V_1} \quad (3)$$

式中： $R_t$  为热敏电阻的当前阻值， $\Omega$ ； $V_{ref}$  为额定电压，V； $V_1$  为电阻  $R_1$  两端的电压值，V； $R_1$  是已知阻值的高精度电阻， $\Omega$ 。

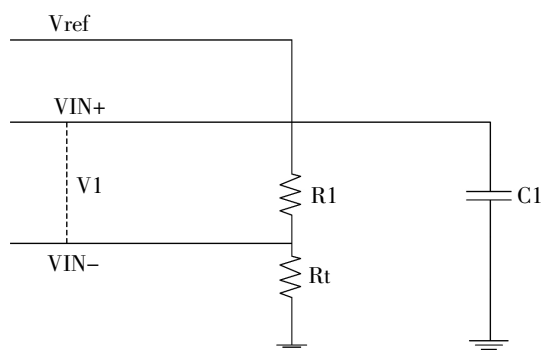


图 3 热敏电阻差分测量原理图

计算得出热敏电阻的当前阻值  $R_t$ ，再根据热敏电阻与温度的转换关系，计算出当前岩土层的实际温度值  $T_1$ ，如下：

$$T_1 = \frac{1}{\frac{1}{T_2} + \frac{\log(\frac{R_t}{R})}{B}} \quad (4)$$

式中： $T_1$  为当前岩土层的实际温度值，℃； $T_2$  为热敏电阻阻值为标称电阻时的温度值，℃； $R_t$  为热敏电阻当前电阻值， $\Omega$ ； $R$  为热敏电阻的标称电阻（出厂自带的）， $\Omega$ ； $B$  为热敏电阻关键参数（出厂自带）。

### 3 软件设计

#### 3.1 数据接收服务

数据接收服务主要功能是接入服务，即与 NB-IoT 无线通信模块的网络通信，接收监测数据并将安全监测仪采集的数据存入数据库。

接收服务是一个前后台都可以操作的服务平台，实时监听网络端口信息，并实时更新数据库。当安全监测仪通过 NB-IoT 无线通信模块和数据接收服务建立连接时，接收服务会解析当前安全监测的数据信息，结合数据库中提前录入的水利工程建筑物的基础信息中的测站编码，将二者关联起来，并以表格的形式将这些信息综合的展示出来，实际应用效果如图 4 所示（其中测站编码、报文类型、报文时间、数据、电压是安全监测仪上报的数据；测站编码、测站名称、测站地址、测站类型都是水利工程建筑物的基础信息）。

#### 3.2 数据库

系统数据库中主要包括两类数据，一是水利工程建筑物的基础信息，二是安全监测仪监测的数据。

水利工程建物筑的基础信息主要是测站名称、测站地址、测点编号、桩号、坝轴距、管口高程、管底高层、监管人员信息、技术维护人员信息等，施工人员可以在用户访问层的 Web 客户端上将这些基础信息完善好，Web 客户端可以根据这些水利工程建筑物的基础信息形象的将大坝的断面图描绘出来，监管人员信息、技术维护人员信息用于渗压计监测出现异常时的消息推送。

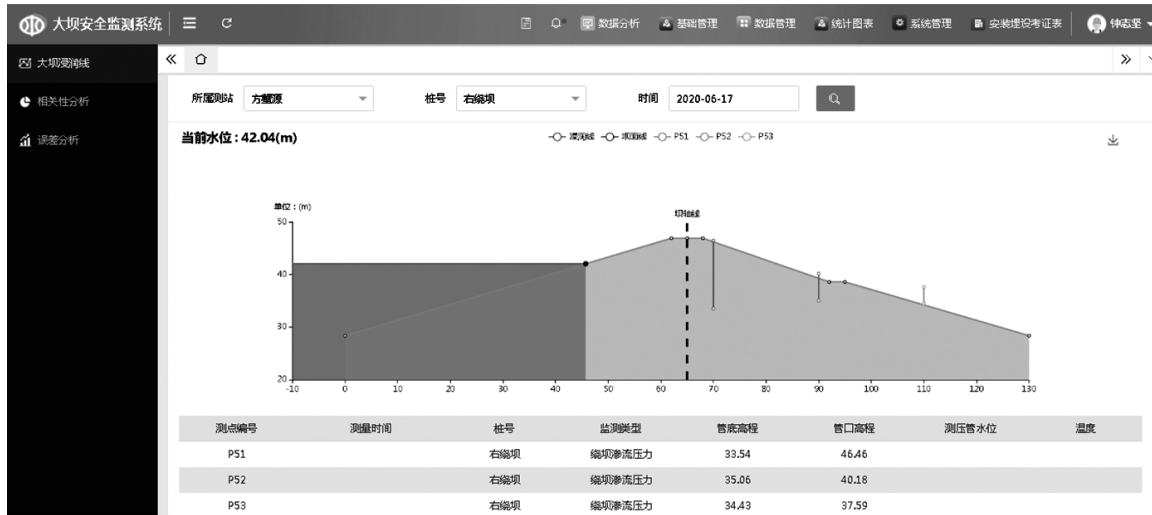
如图 5 所示，图 (a) 是添加的水利工程建筑物的基础数据；图 (b) 是依据添加好的基础数据描绘出的水利工程建筑物的其中一个断面图，其中深色区域是代表水淹区域（结合水位数据来表示的，水位数据是水雨情监测站点监测上传得来的），中间虚线是坝轴线，坝轴线右边依次过去的不同长度的线条代表的是埋入水利建筑内的测压管（渗压计最终就是埋放在这些测压管里面）。

测站名称	RTU编码	水塔编码	测站名称	测站类型	报文类型	接收时间	报文时间	数据	电压	测站地址
3614000...	3000000218		袁永支渠...	河道水位站	遥测站加...	2020-06-17 11:14...	2020-06-17 11:14...	1小时内每5分钟时除水位1:37...	12.43	
3612000...	3000000138		安义南溪...	河道水位站	遥测站加...	2020-06-17 11:14...	2020-06-17 11:14...	闸门开度1:0.52m;闸门开度2:0...	11.92	
3614000...	3000000250		牛角坝支...	河道水位站	遥测站加...	2020-06-17 11:14...	2020-06-17 11:14...	1小时内每5分钟时除水位1:38...	13.31	泰和县禾市镇严瓦村
3612000...	3000000127		丁家塘	堰闸水文站	遥测站加...	2020-06-17 11:14...	2020-06-17 11:14...	1小时内每5分钟时除水位1:0.4...	13.17	
3616000...	3000000163		枫溪西干	河道水位站	遥测站加...	2020-06-17 11:14...	2020-06-17 11:14...	1小时内每5分钟时除水位1:37...	13.07	
3614000...	3000000210		七支渠测点	河道水位站	遥测站加...	2020-06-17 11:14...	2020-06-17 11:14...	1小时内每5分钟时除水位1:36...	13.26	泰和县禾市镇胡家下
3612000...	3000000136		北支渠	堰闸水文站	遥测站加...	2020-06-17 11:14...	2020-06-17 11:14...	1小时内每5分钟时除水位1:0.4...	13.42	
3617000...	3000000311		陈家坞渠道	河道水文站	遥测站加...	2020-06-17 11:14...	2020-06-17 11:14...	1小时内每5分钟时除水位1:5.9...	13.7	广丰区少阳乡洋塘村
LH009	3000000069		帅家泄水闸	河道水文站	遥测站加...	2020-06-17 11:14...	2020-06-17 11:14...	1小时内每5分钟时除水位1:2.4...	11.98	
3617000...	3000000308		三干渠进...	河道水文站	遥测站加...	2020-06-17 11:14...	2020-06-17 11:14...	1小时内每5分钟时除水位1:7.2...	14.43	广丰区横山镇上铺村
3616000...	3000000200		越溪桥	河道水位站	遥测站加...	2020-06-17 11:14...	2020-06-17 11:14...	1小时内每5分钟时除水位1:36...	12.67	

图4 接收服务平台

测站名称	建筑物名称	测点编号	桩号	坝轴距	监测类型名称	管口高程	管底高程	埋设高程	更新时间	MCU号
方壠源	大坝01	P11	左坝坝	5	坝坝渗流压力	46.38	33.63	33.63	2019-06-2...	-20000000...
方壠源	大坝01	P12	左坝坝	25	坝坝渗流压力	43.26	34.24	33.64	2019-06-1...	-20000000...
方壠源	大坝01	P13	左坝坝	45	坝坝渗流压力	36.96	33.77	33.77	2019-06-1...	-20000000...
方壠源	大坝01	P21	主坝0+050	5	其他	46.27	32.47	32.47	2019-06-1...	-20000000...
方壠源	大坝01	P22	主坝0+050	25	其他	38.94	31.58	31.58	2019-06-1...	-20000000...
方壠源	大坝01	P23	主坝0+050	45	其他	33.94	30.76	30.76	2019-06-1...	-20000000...
方壠源	大坝01	P31	主坝0+070	5	其他	46.27	29.47	29.47	2019-06-1...	-20000000...
方壠源	大坝01	P32	主坝0+070	25	其他	38.94	28.89	28.89	2019-06-1...	-20000000...
方壠源	大坝01	P33	主坝0+070	45	其他	33.94	28.38	28.38	2019-06-1...	-20000000...
方壠源	大坝01	P41	主坝0+085	5	其他	46.27	32.35	32.35	2019-06-1...	-20000000...

(a) 水利工程建筑物的基础数据表



(b) 水利工程建筑物的断面图

图5 水利工程建筑基础信息

### 3.3 用户访问层

基础设施层监测得到的是抽象的数据,借助窄带物联网(NB-IoT)将数据传送到接收服务层,接收服务层再将数据存入数据库,然后,用户访问层将存入数据库中的实时数据和水利建筑物完美的结合起来并展示给用户。

如图 6 所示,整个深色区域就是水利建筑物的其中一个断面的浸润线图,浸润线是结合水位计测的水

位值(水雨情测站上报,在此不做详述)和渗压计测量的水位值以一个二维坐标描绘出来的。其中纵轴是高度(单位是 m),横轴是宽度(单位是 m);深色覆盖部分代表浸润区域;底层浅色梯形图代表的是水利工程建筑物的一个断面,底层浅色梯形图(水利工程建筑物)中间的虚线是坝轴线、实线是测压管。左侧深色底层无浅色图重叠区域代表水淹区域,上层图片(深色)和底层图片(浅色)切面建筑最高处相交的点就是当前水位

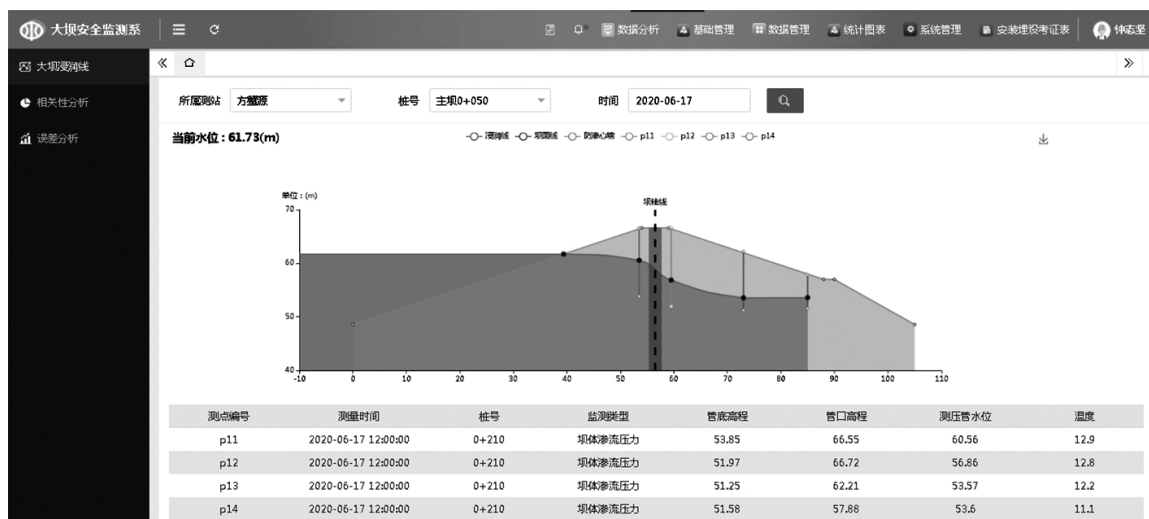


图 6 水利工程建筑物浸润线

值,右侧的测压管和上层图片(深色)相交处的点处就是该测压管内的渗压计测量得到的水位值(加上了埋设高程),上层图形(深色)和底层图形(浅色)重叠的区域代表的是水利工程建筑物的浸润区域;同时各个测压管中渗压计监测的水位和温度数据都在浸润图形的下部以表格形式展示出来。不同的水利工程建筑物的切面浸润线可以通过切换桩号来查看。

整个用户访问层所展示的数据都是经过过滤筛选出来的,排除异常数据的干扰,保证了最终展示数据的可靠性。当任意一个测压管监测的数据报异常时,用户访问层会将异常情况分两部分反馈,一是在平台上反馈给相应的水管员和技术维修人员,当水管员和技术维修人员登入 Web 平台时,异常信息会以弹窗形式推送给水管员和技术维修人员。二是以短信的形式告知水管员和技术维修人员,用户访问层会根据用户提前预留的联系方式,将异常情况编辑成短信内容发送至水管员和技术维修人员的手机上,确保水利工程安

全监测尽最大可能做到无死角。

## 4 结 语

本文把窄带物联网(NB-IoT)技术应用于水利工程安全监测管理过程之中,设计和实现了水利工程安全监测系统。系统具有灵活部署等特点,特别适用于对于一般性的自然灾害事件起到提前监测预警的作用,使事件应急处理更加规范化、高效化,将有效的降低突发事件造成的伤害和损失。整个系统目前运行良好。

### 参考文献:

- [1] 余宁. 基于 STM32 的振弦式传感器数据采集系统的设计 [D]. 成都市:电子科技大学,2019.
- [2] 李刚,林凌,何峰等. 高性能 SoC 模拟信号处理单片机 MSC1210 原理与开发应用 [M]. 西安电子科技大学出版社,2005.

- [3] 龙新征, 彭一明, 李若森. 基于微服务框架的信息服务平台[J]. 东南大学学报(自然科学版), 2017(s1): 48-52.
- [4] 苏锦. 基于 Netty 的高性能 RPC 服务器的研究与实现[D]. 南京市: 南京邮电大学, 2018.
- [5] 刘红艳. 水利工程信息管理系统的设计与实现[D]. 吉林市: 吉林大学, 2008.
- [6] 杨永国. 如何切实加强水利工程安全监测信息管理[J]. 工程建设与设计, 2017年, 20期.
- [7] 徐亚鹏. NB-IoT 节点的低功耗运行研究与设计 [D]. 宁夏市: 宁夏大学, 2018.

编辑: 张绍付

## Application of mobile Internet of things technology in safety monitoring of water conservancy projects

WAN Guoyong, LIAO Bingfei, YU Changqing, ZHONG Zhijian

(Jiangxi Water Conservancy Planning and Design Research Institute, Nanchang 330029, China)

**Abstract:** Making full use of the advantages of narrow band Internet of things (NB-IoT), the safety monitoring system of water conservancy project is designed and developed. A water conservancy project safety monitoring instrument based on narrow-band Internet of things (NB-IoT) transmission data is designed, which realizes the informatization of water conservancy project safety monitoring, and realizes the real-time monitoring of water conservancy project safety information based on Web page. The system can monitor the seepage of dam body and dam foundation by monitoring the change of seepage pressure and temperature value in the water conservancy project building with the osmometer, which is especially suitable for the water conservancy project building that needs regular observation, has great potential safety hazard and is difficult to deploy the wired network, so as to improve the safety information management level and management efficiency of the water conservancy project.

**Key words:** Narrow band Internet of things; NB-IoT; Safety of water conservancy project; Safety monitor; Information

翻译: 万国勇